

Schnellstartanleitung

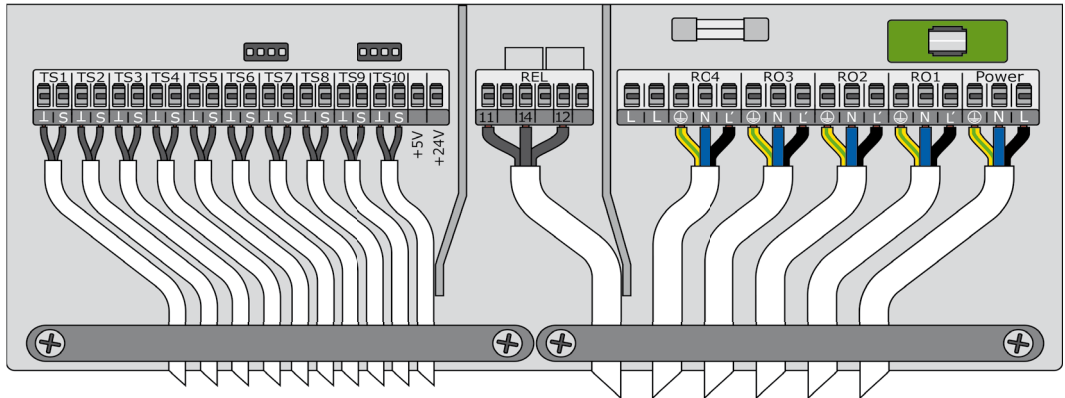
1



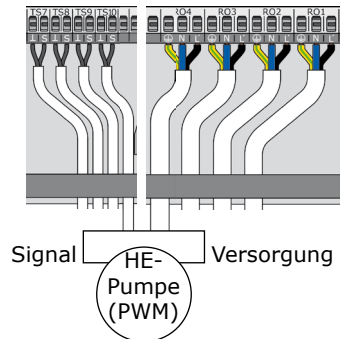
Diese Anleitung zeigt nur eine schematische Übersicht zur Inbetriebnahme der Regler.

Die Montage- und Bedienungsanleitung muss gelesen, alle Sicherheitshinweise und Informationen beachtet werden!

Durch mangelhaften Anschluss oder inkorrektes Vorgehen können das Gerät, sowie die Heizungsanlage beschädigt, oder Personen gefährdet werden!

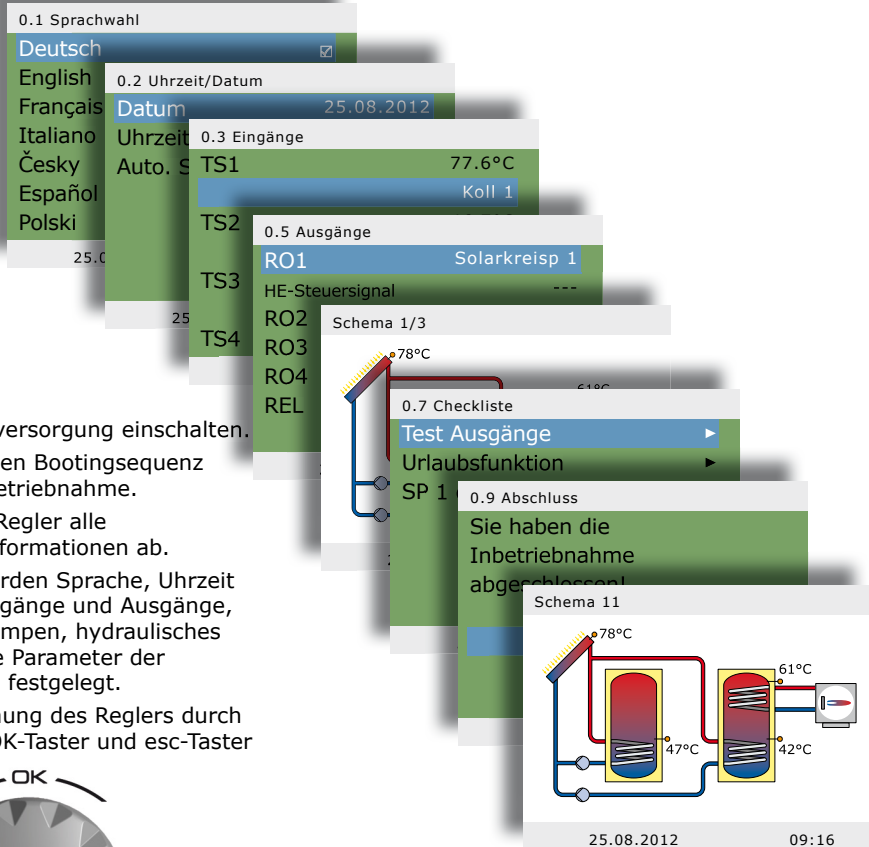


- Das Gehäuse öffnen und am vorgesehenen Ort montieren.
- Alle Zuleitungen installieren und anklemmen (Das Klemmenbild kann von der Abbildung abweichen).
- TS-Klemmen am linken Klemmenblock:
Eingänge für PT1000 Sensoren, bzw. TS7-TS10: PWM-Signal für Hocheffizienzpumpen bzw. TS6-TS8 (+TS10) Eingänge für Flügelradsensoren
- Steckverbinder hinter TS-Klemmen:
Eingang für Vortex-Volumenstromsensor
- REL-Klemmen am mittleren Klemmenblock:
Potentialfreies Relais, hauptsächlich zur Kesselsteuerung.
- RO-Klemmen am rechten Klemmenblock:
Triac-Ausgänge zur Ansteuerung von Pumpen und Ventilen.
- Rechte Klemmen: Netzanschluss.
- Zugentlastung montieren und Gehäuse schließen.

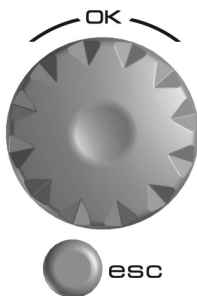


Schnellstartanleitung

2



- Die Spannungsversorgung einschalten.
- Nach einer kurzen Bootingsequenz beginnt die Inbetriebnahme.
- Dazu fragt der Regler alle notwendigen Informationen ab.
- Schrittweise werden Sprache, Uhrzeit und Datum, Eingänge und Ausgänge, Hocheffizienzpumpen, hydraulisches Schema und die Parameter der Urlaubsfunktion festgelegt.
- Einfache Bedienung des Reglers durch Drehencoder /OK-Taster und esc-Taster



- Nach Abschluss der Inbetriebnahme ist der Automatikbetrieb aktiv.
- Das Display zeigt das hydraulische Schema, die Sensoren mit aktuellen Werten, sowie den Betriebszustand der Pumpen und Ventile.
- Modifikationen und Anpassungen der Einstellung sind in der Betriebsanleitung beschrieben.

3

- T-max und T-grenz sind Maximaltemperaturwerte, bei denen die Solarkreispumpe ausschaltet.
- T-max definiert die reguläre Höchsttemperatur des Speichers, droht Kollektorüberhitzung wird jedoch bis T-grenz geladen.
- Im Auslieferungszustand ist T-max mit 59°C und T-grenz mit 60°C eingestellt.
- Diese Werte können unter 1.2.3 und 1.2.5 im Profimodus angepasst werden.